



UNIVERSIDAD TÉCNICA DE BABAHOYO

FACULTAD DE ADMINISTRACIÓN, FINANZAS E INFORMÁTICA

PROCESO DE TITULACIÓN

DICIEMBRE 2021 - ABRIL 2022

**EXAMEN COMPLEXIVO DE GRADO O DE FIN DE CARRERA PRUEBA
PRÁCTICA**

SISTEMAS DE INFORMACIÓN

**PREVIO A LA OBTENCIÓN DEL TÍTULO DE INGENIERA EN SISTEMAS DE
INFORMACIÓN**

TEMA:

Propuesta de diseño de una red de acceso HFC a la empresa Netline, para proveer servicios de internet, televisión y telefonía.

EGRESADA:

Meza Velasco María de los Ángeles

TUTOR:

Ing. Wellington Maliza

AÑO 2022

CONTENIDO

Resumen	4
Abstract.....	5
Planteamiento del problema	6
Justificación.....	8
Objetivos del estudio	9
Objetivo general	9
Objetivos específicos.....	9
Línea de Investigación.....	10
Marco conceptual	11
Red de acceso	18
Componentes y topología de la red HFC	18
Hub	19
Funciones en el Hub	20
Nodo	20
Funciones de un nodo y amplificador	21
Nodo HFC	21
Funciones de la llave (Tap) y el Drop	21
Tap.....	21
Drop.....	22
Alimentación HFC.....	22

Marco metodológico.....	23
Resultados.....	24
Discusión de resultados	25
Costos de inversión de la red de distribución	28
Costos de mano de obra.....	29
Gastos adicionales	29
Conclusiones.....	30
Recomendaciones	31
Referencias	32

RESUMEN

Hoy en día las tecnologías de la información y la comunicación (TIC's), se ha convertido en un aspecto muy importante a nivel social, que se caracteriza porque a lo largo del tiempo su uso se ha globalizado en todas las actividades del ser humano el desarrollo de nuevos proyectos donde no existen el acceso al conocimiento por la falta de infraestructura de una red de telecomunicaciones en sectores rurales, debería ser un objetivo de constante avance. La empresa NETLINE, se encuentra ubicada en la parroquia Ricaurte, en las calles Av. Emiliano Pinoargote y Bartolomé Bastidas no cuenta con la infraestructura adecuada para proveer servicios de telecomunicaciones de calidad a las zonas rurales de la parroquia. Este caso de estudio va enfocado con el propósito de satisfacer una necesidad en la empresa NETLINE de poder brindar servicios de internet de banda ancha, televisión y telefonía en zonas rurales. Este caso de estudio tiene como objetivo analizar el diseño de una red de acceso HFC para proveer servicios de internet de banda ancha, telefonía y televisión empresa NETLINE ubicada en la parroquia Ricaurte, cantón Urdaneta. La presente investigación se encuentra relacionada con la línea de investigación sistemas de información y comunicación, emprendimiento e innovación, y a su vez con la sublínea de redes y tecnologías inteligentes de software y hardware. Las redes HFC son sistemas de telecomunicaciones, que normalmente son utilizadas por las empresas de proveedoras de internet gracias a su banda ancha de alta capacidad ya que implementa la fibra óptica como backbone y sirve de base para la transmisión de sus señales. En el presente caso de estudio se pretende realizar el diseño de la investigación de forma cualitativa debido a que se describirá las cualidades de las redes HFC y en base de los resultados obtenidos de la misma se pretende llegar a una conclusión.

Palabras claves

diseño, red, HFC, internet, televisión, telefonía

ABSTRACT

Today, information and communication technologies (ICTs) have become a very important aspect at a social level, characterized by the fact that over time their use has become globalized in all activities of the human being, development of new projects where there is no access to knowledge due to the lack of infrastructure of a telecommunications network in rural sectors, should be a goal of constant progress. The company NETLINE, is located in the Ricaurte parish, in the streets Av. Emiliano Pinoargote and Bartolomé Bastidas does not have the adequate infrastructure to provide quality telecommunications services to the rural areas of the parish. This case study is focused on the purpose of satisfying a need in the NETLINE company to be able to provide broadband internet, television and telephone services in rural areas. This case study aims to analyze the design of an HFC access network to provide broadband internet, telephony and television services to the NETLINE company located in the Ricaurte parish, Urdaneta canton. This research is related to the research line of information and communication systems, entrepreneurship and innovation, and in turn with the sub-line of networks and intelligent software and hardware technologies. HFC networks are telecommunications systems, which are normally used by internet provider companies thanks to their high-capacity broadband since they implement fiber optics as a backbone and serve as the basis for transmitting their signals. In the present case study, it is intended to carry out the design of the research in a qualitative way because the qualities of the HFC networks will be described and based on the results obtained from it, it is intended to reach a conclusion.

Keywords

design, red, HFC, internet, television, telephony

PLANTEAMIENTO DEL PROBLEMA

Hoy en día las tecnologías de la información y la comunicación (TIC's), se ha convertido en un aspecto muy importante a nivel social, que se caracteriza porque a lo largo del tiempo su uso se ha globalizado en todas las actividades del ser humano, situación que va de la mano por una tendencia a la modernización económica y cultural, es decir todos aquellos que tengan intereses competitivos a nivel social y profesional, para poder afrontar los continuos cambios que imponen en los avances de la ciencia.

Las TIC se convierten en valiosas herramientas e imprescindibles para el uso del ser humano en su vida diaria, especialmente por su gran contribución para el mundo educativo, para ello el desarrollo de nuevos proyectos donde no existen el acceso al conocimiento por la falta de infraestructura de una red de telecomunicaciones en sectores rurales, debería ser un objetivo de constante avance, con el fin de que aquellos habitantes cuenten con nuevas alternativas de superación y de acceso al conocimiento.

En el cantón Urdaneta, específicamente en la parroquia Ricaurte, existen empresas interesadas en proveer servicios de telecomunicaciones como: televisión por cable, telefonía y acceso a Internet en sectores rurales de la parroquia, pero estas no toman el riesgo de invertir en infraestructura de red, para brindar los servicios de telecomunicaciones a los usuarios de la parroquia, donde otros proveedores no llegan.

Esto se debe principalmente a falta de accesibilidad para estos sectores, quedando desplazados en el mundo moderno, con poca facilidad de acceso al mundo de las tecnologías y el conocimiento, lo que dificulta el crecimiento intercultural y de competitividad en lo social e interpersonal, entonces he aquí el énfasis de prestar atención aquellos sectores rurales de la parroquia Ricaurte que cuentan con esta carencia con el fin de poder dar una solución a esta necesidad que es evidentemente notable.

La empresa Netline, se encuentra ubicada en la parroquia Ricaurte, en las calles Av. Emiliano Pinoargote y Bartolomé Bastidas, junto a Fertisa. Su representante legal es el señor Benjamín Franklin Pérez Ponce, con identificación de RUC es 1204729535001, y su movimiento económico principal es actividades de reventa de servicios de telecomunicaciones (suministro de servicios telefónicos y de internet en instalaciones abiertas al público: cabinas telefónicas y cibercafés.).

Esta empresa en la actualidad no cuenta con la infraestructura adecuada para proveer servicios de telecomunicaciones de calidad a las zonas rurales de la parroquia. La falta de servicios de telecomunicaciones en la parroquia Ricaurte, conlleva a que sus moradores no tengan un medio que les facilite el acceso al conocimiento, a través del internet, así como también a otros medios de comunicación como: televisión y telefonía.

El uso de las TIC en gran medida ayuda al crecimiento no solo en personas que van en proceso de aprendizaje, sino también ayuda a estar actualizados e informados en una sociedad donde los cambios y evolución se dan con el día a día, razón por la cual en la actualidad desconocer estos cambios constantes que se dan en cualquier área del saber, representa una desventaja muy clara para aquellos habitantes que viven alejados del mundo moderno.

En el caso particular de esta propuesta de diseño de red es que estas tecnologías pueden implementarse en sectores rurales cuyo fin es el apoyo al desarrollo de las telecomunicaciones en diferentes zonas de Ricaurte, que presenten diferentes tipos de infraestructura física. El presente caso de estudio incluye el diseño de la red, se basa en los requerimientos para, determinar los elementos e infraestructura necesaria para la canalización de los servicios por un medio guiado, por último, se realizará un listado de costos de la red HFC para mostrar la inversión del proyecto.

JUSTIFICACIÓN

El proyecto va enfocado con el propósito de satisfacer una necesidad en la empresa Netline de poder brindar servicios de internet de banda ancha, televisión y telefonía en zonas rurales donde no existen redes de otros proveedores debido a la escasez de servicios básicos y a la falta de seguridad que comúnmente los sectores rurales poseen.

El reto de dar inicio a la implementación un nuevo proyecto que se realizará con la construcción de redes de telecomunicaciones que incorporen tecnología HFC o también denominadas redes híbridas, que consiste en la combinación de fibra óptica en sus trocales cambiando con cable coaxial en la red de distribución, además de la incorporación de nuevos equipos que permitan manejar el concepto de bidireccionalidad parte fundamental que se detallará en el desarrollo del proyecto como un proceso importante para incorporar nuevos servicios de internet, televisión y telefonía en la empresa Netline

En la empresa Netline surge la necesidad de diseñar una infraestructura de red HFC para dar inicio de soluciones por la falta de servicios de telecomunicaciones lo que con lleva a una mayor importancia a los habitantes del sector en obtener estos nuevos servicios, a precios que puedan ser accesibles para los usuarios finales.

El presente trabajo tiene como utilidad la realización de una propuesta de diseño en base a la comprobación de la factibilidad que tendría el proyecto la empresa Netline si se decide realizar su implementación a mediano o a largo plazo con el fin de mejorar la calidad de vida de los habitantes del sector mediante el fácil acceso a herramientas de telecomunicaciones.

OBJETIVOS DEL ESTUDIO

Objetivo general

Analizar el diseño de una red de acceso HFC para proveer servicios de internet de banda ancha, telefonía y televisión empresa Netline ubicada en la parroquia Ricaurte, cantón Urdaneta.

Objetivos específicos

- Definir teóricamente los conceptos acerca de la tecnología de HFC.
- Identificar los elementos que forman parte de la red HFC para permitir brindar los servicios de internet, televisión y telefonía.
- Determinar los costos de la inversión requerida para la implementación de una red de acceso HFC.

LÍNEA DE INVESTIGACIÓN

El presente caso de estudio se encuentra relacionado con la línea de investigación sistemas de información y comunicación, emprendimiento e innovación, y a su vez con la sublínea de redes y tecnologías inteligentes de software y hardware, que comprenden la recopilación y gestión de información de cumplimiento de investigación para el cumplimiento de la política de supervisión de la agencia reguladora institucional.

La línea de investigación sistemas de información y comunicación, emprendimiento e innovación establece a diferentes estudios de campo académico sobre sistemas informáticos con una referencia específica a la información y las redes complementarias de hardware y software de computadora que las personas y las organizaciones usan para recopilar, filtrar, procesar, crear y también distribuir datos.

Las redes informáticas se refieren a dispositivos informáticos interconectados que pueden intercambiar datos y compartir recursos entre sí. Estos dispositivos en red utilizan un sistema de reglas, llamados protocolos de comunicaciones, para transmitir información a través de tecnologías físicas o inalámbricas, establecidas en una infraestructura tecnológica cuya finalidad es brindar servicios de telecomunicaciones.

Esta sublínea de investigación se conecta específicamente con el presente estudio de caso, puesto que HFC es una tecnología de red que se compone principalmente de un cableado combinado de fibra óptica y cable coaxial, que comprende la red troncal y la red de distribución, respectivamente, siendo esta calificada como es la evolución de las redes analógicas y tradicionales de televisión por cable hacia las redes de banda ancha.

MARCO CONCEPTUAL

Las redes HFC son sistemas de telecomunicaciones, que normalmente son utilizadas por las empresas de proveedoras de internet gracias a su banda ancha de alta capacidad ya que implementa la fibra óptica como backbone y sirve de base para la transmisión de sus señales. Las transmisiones por coaxial son señales unidireccionales, esta señal solo se transmite por las mismas limitaciones para llegar a largas distancias se utilizan amplificadores en topología en cascada, y mientras la mayoría de los amplificadores utilizados la señal recibida será ruidosa y distorsionada. (Campo-Muñoz et al., 2017)

Las redes HFC permiten que los amplificadores más pequeños tengan como referencia de 3 a 5, como máximo estos amplificadores de menor empleo disminuirán el ruido causado por el cable, además, se reducirá la distancia que tiene que recorrer a través de las líneas coaxiales. Una de las ventajas de combinar fibra y coaxial es que permite transmitir señales analógicas a través de fibra sin tener que convertirla a digital.

Las frecuencias en modo descendente son 500-750/860 MHz, e incluso a 870 MHz y la ascendente va entre 5 y 42 MHz para estándar americano y europeo va de, 5 a 65 MHz Las topologías de red típicas son las de tipo árbol, anillo, la principal diferencia que tiene estas topologías es como distribuye esta señal, y bajo reglas que rigen, tipo árbol son aquellas donde la señal viaja desde la cabecera hasta el nodo óptico, y es convertida en electricidad para ser distribuida mediante coaxial. (Correa-Muñoz & Serpa-Imbett, 2017)

Dado que los operadores de cable y telecomunicaciones se esfuerzan por introducir nuevos servicios para satisfacer el aumento de la demanda de datos, deben encontrar un plan que evolucione sus redes actuales y maximice su capacidad total. La fibra coaxial híbrida, como una red mejorada de televisión de antena comunitaria (promovedoras de internet), podría ser una gran noticia para ellos. El propósito de este artículo es presentar una breve introducción a la red coaxial de fibra híbrida.

Para tener una mejor comprensión de HFC, primero vamos a familiarizarnos con la red promovedoras de internet, tv y telefonía. Las promovedoras de TV se refieren a un sistema de transmisión de señales de televisión a suscriptores, utilizando señales de radiofrecuencia (RF) transmitidas a través del cable coaxial. Pero la década de 1980 fue testigo de un gran avance en la red de televisión por cable que promovedoras de internet se puede transmitir a través de la fibra óptica.(Martínez C., 2018)

La red HFC utiliza nodos principales cuyo trabajo es distribuir la señal y brindar soporte a la señal transmitida, estos nodos principales no convierten la señal en eléctrica, siguen trabajando con la fibra óptica y luego pasan a los nodos secundarios que son responsable de convertir la señal óptica en eléctrica. Estos siguen los estándares de transmisión óptica que funcionan en redes en anillo. Por lo general, el anillo es más caro, pero ofrece muchas mejoras, como la flexibilidad, así como las instalaciones de restauración.

Las Redes HFC, se dividen en varias partes, y estas partes dependen de las ubicaciones.

- 1) Red troncal: esta red tiene como finalidad dividir la señal que se transmite desde el cabezal hacia las zonas donde se distribuye la señal, esta red son aquellas que cubren grandes distancias y se conoce como “ óptica vértebra” ya que esta red está constituida por fibra óptica.(Vásquez et al., 2019)
- 2) Red de distribución: la red sirve para entregar la señal desde el nodo óptico primario al secundario, el cual cumplirá la función de dividir esta señal; se puede hacer con cable coaxial, pero también con fibra, dependiendo de la distancia a recorrer. Esta red puede dividirse en varias partes como red pasiva, red final, red troncal secundaria, pero también puede referirse a la red de solo un nodo en la topología en forma de árbol.(Marino, 2017)

- 3) Red de última milla: es la última parte del tramo que va al Abonado, normalmente se utiliza el cable coaxial del tipo 0.500, RG-6 o RG-11. Está conectado a la red de distribución pasiva; esta red puede segmentarse de dos formas una de las cuales es desde el desviador hasta el domicilio del usuario.(Marino, 2017)

La modulación como tal contiene un conjunto de técnicas y herramientas que permiten transportar información sobre una portadora, tipo seno, una de las principales ventajas de la modulación es aprovechar el canal de comunicación, ya que la información debe llegar en buenas condiciones, y es necesarios para facilitar la transmisión de la señal(Morejón, 2018)

El tipo de modulación es una modulación digital como QAM y QPSK . Además, podemos decir que la modulación digital es: La señal moduladora es una señal digital mientras que la señal portadora es analógica. Además, ese es un proceso donde se transforman símbolos que son digitales, una forma que se adapta al medio de transmisión en el canal a transmitir.

El DOCSIS Es un estándar internacional, no comercial, y este se encarga de definir los requisitos de soporte de comunicaciones y soporte de interfaz para sistemas de datos por cable; Abarca todos los elementos que tienen esa relación con la infraestructura desde el CM (cable modem) hasta el equipo terminal del operador CMTS. (Campo M. et al., 2019)

Estas especificaciones detallan la función básica del CM de un cliente como modulación de frecuencia en el cable coaxial, así como encriptación de datos, distribución de frecuencias en redes HFC. Para redes, HFC no utiliza el rango de frecuencia de 5 a 750 MHz, gracias al uso de fibra óptica este ancho de banda crece hasta los 860 MHz, e incluso hasta los 870 MHz.

El CMTS y el CM, para su registro y funcionamiento, tienen que hacer una conexión entre estos dos, por lo que sería comprobar el cable módem en la cabecera, mediante registro DHCP. Este registro y asignación de IP es este asignado y reconocido, es continuo desde el CM hasta los mensajes de la aplicación CMTS , para solicitar permisos de acceso a Internet.

Las redes HFC permiten el acceso a internet de alta velocidad a través de redes proveedoras de internet. Estos se conectan por coaxial desde el Suscriptor hasta el nodo que cubre esta área, y estos se interconectan entre sí mediante el coaxial y fibra hasta la cabecera.

Sin embargo, lo que quieren es mover la parte óptica, que puede ser para el Suscriptor. Actualmente solo transmite señales proveedoras de internet, y no otras señales por lo que solo se usa la red de una manera, desperdiciando una de las ventajas de la red HFC, que es el uso bidireccional, pero se entiende ya que no transmiten datos y no necesitan usuario información.

HFC se refiere a una red de telecomunicaciones de banda ancha que combina fibra óptica y cable Ethernet, que los operadores de televisión por cable han utilizado a nivel mundial desde principios de la década de 1990. HFC también se conoce como la segunda generación de sistemas proveedoras de internet que utilizan cable de fibra óptica para el sistema de distribución de cabecera y alimentador y cable coaxial para la conexión final del cliente.

El sistema HFC se utiliza principalmente para entregar video, telefonía, telefonía de voz, datos y otros servicios interactivos a través de cables coaxiales y de fibra óptica. En un sistema híbrido de fibra coaxial, la red de fibra óptica se extiende desde la cabecera principal de los operadores de cable, luego hasta el concentrador de fibra de un vecindario y, finalmente, hasta un nodo de fibra coaxial que sirve entre 25 y 2000 hogares. (Campo M. et al., 2019)

la red HFC proporciona un alto rendimiento a un bajo costo porque se pueden diseñar para satisfacer las necesidades de ancho de banda asimétrico de la mayoría de los sistemas de distribución de banda ancha. Además, necesita menos costos de mantenimiento debido a que requiere menos amplificadores y también menos electricidad que el coaxial.

Además, la ventaja más obvia de HFC es que no es necesario que los suscriptores cambien las redes coaxiales ya existentes, ya que utiliza una conexión separada. También tiene la capacidad de adaptarse a nuevos servicios como voz, datos o video sin cambiar los

parámetros operativos existentes. En comparación con proveedoras de internet, la red HFC es más confiable, inmune al ruido y tiene una atenuación casi inexistente.

Además, la red HFC posee capacidades de gran ancho de banda. Aumenta de la red proveedoras de internet tradicional (hasta 330 MHz o 450 MHz) a 750 MHz (se puede actualizar a 1 GHz en el futuro) con HFC. Esta red de cable de nueva generación ahora se utiliza para teléfonos por cable, un mayor número de canales proveedoras de internet (más de 200) y una infraestructura directa al nuevo estándar de televisión digital.(Morejón, 2018)

Este pasaje ha hecho una breve introducción a la red HFC. Fiberstore suministra una variedad de productos de comunicación óptica que incluyen transmisores ópticos HFC, receptores ópticos HFC, transmisores ópticos FTTH, receptores ópticos FTTH, transmisores y receptores ópticos SAT-IF, productos del sistema EOC y conmutadores de red , etc. Las empresas brindan lo mejor servicios a todos los clientes. Por favor no dude en ponerse en contacto con nosotros para más información. (Mejía Fajardo, 2017)

Tanto las redes HFC como las FTTP utilizan fibras ópticas como medio físico principal para transportar señales de comunicación. Además, tanto las redes HFC como las FTTP aprovechan cierto grado de cableado de cobre o coaxial para conectar dispositivos como decodificadores de televisión, computadoras, enrutadores y teléfonos en las instalaciones del cliente. Ambos tipos de redes pueden transmitir señales de video analógicas o digitales, brindar servicios telefónicos con disponibilidad garantizada de capacidad de red para garantizar la calidad del servicio (QoS) y brindar conexiones de datos e Internet mediante interfaces Ethernet basadas en estándares para los equipos de los clientes.(Mejía Fajardo, 2017)

La distinción más importante entre estas redes es qué tan cerca lleva la fibra la conexión a los suscriptores individuales. Una conversión a cableado de cobre ocurre dentro de la "última

milla" entre un proveedor y un cliente para todas las redes HFC, mientras que las redes FTTP realizan esta conversión en las instalaciones del cliente.(Marino, 2017)

En el caso de una red HFC, las ubicaciones de cabecera o concentrador albergan el equipo de transmisión principal y los componentes necesarios para las diversas ofertas de servicios. Las conexiones de fibra óptica se extienden desde estos concentradores a múltiples nodos, cada uno de los cuales sirve a un área geográfica determinada. Estos nodos ópticos son dispositivos electrónicos ubicados al aire libre, conectados a líneas de servicios públicos aéreos o colocados en pedestales. El equipo en el nodo convierte las señales ópticas transportadas por fibra en señales electrónicas transportadas por cables coaxiales (coaxiales). A partir de este punto, el cable coaxial lleva los servicios de video, datos y telefonía a la ubicación individual del cliente.

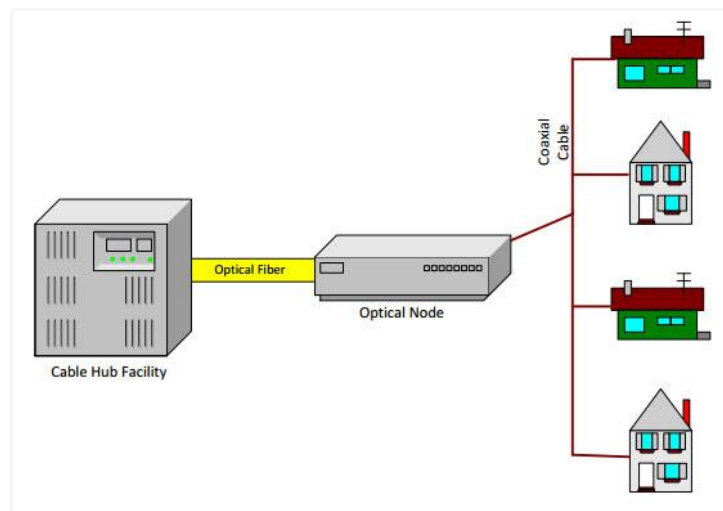
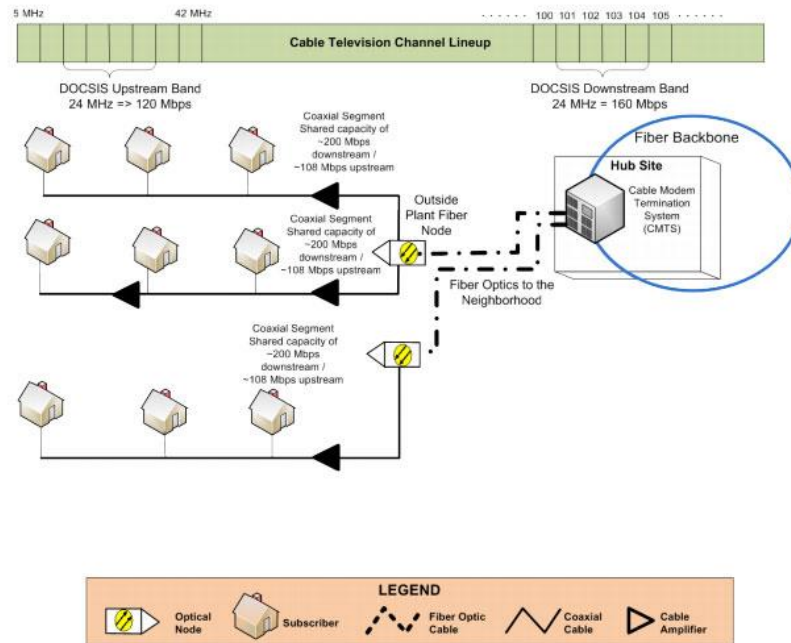


Figura 1. Topología HFC

La tecnología de cable líder actual para datos de banda ancha, conocida como especificaciones de interfaz de servicio de datos por cable versión 3.0 (DOCSIS 3.0), hace posible que los operadores de cable aumenten la capacidad en relación con las tecnologías de cable anteriores al unir varios canales. El estándar DOCSIS 3.0 requiere que los módems de cable vinculen al menos cuatro canales, para velocidades de conexión de hasta 200 Mbps de bajada y 108 Mbps de subida (suponiendo el uso de cuatro canales en cada dirección). Un operador de cable puede transportar más capacidad uniendo más canales.(Mejía Fajardo, 2017)



Es fundamental tener en cuenta que se trata de velocidades máximas y que la capacidad la comparten todos los clientes, por lo general cientos de hogares o empresas, en un segmento particular de cable coaxial; esto es. Las velocidades pueden disminuir durante las "horas pico" de ancho de banda cuando más usuarios usan simultáneamente una mayor cantidad de ancho de banda. Por ejemplo, el uso de ancho de banda residencial generalmente aumenta considerablemente durante las horas de la noche, cuando más personas usan servicios de transmisión de video y otras aplicaciones de datos grandes.(Campo-Muñoz et al., 2017)

La mayoría de las redes se construyen como una jerarquía de 4 niveles:

- Backbone (Nacional)
- Regional (Troncal – Fibra óptica)
- Metropolitano (Distribución – Coaxial)
- Acceso (coaxial)

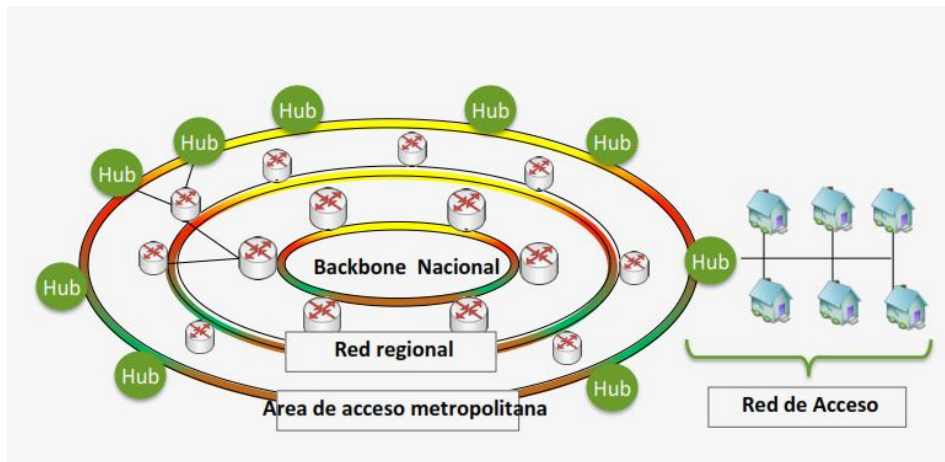


Figura 2. Jerarquía HFC

Red de acceso

El componente más grande de la red en términos de

- Tamaño físico/geográfico
- Inversión Monetaria

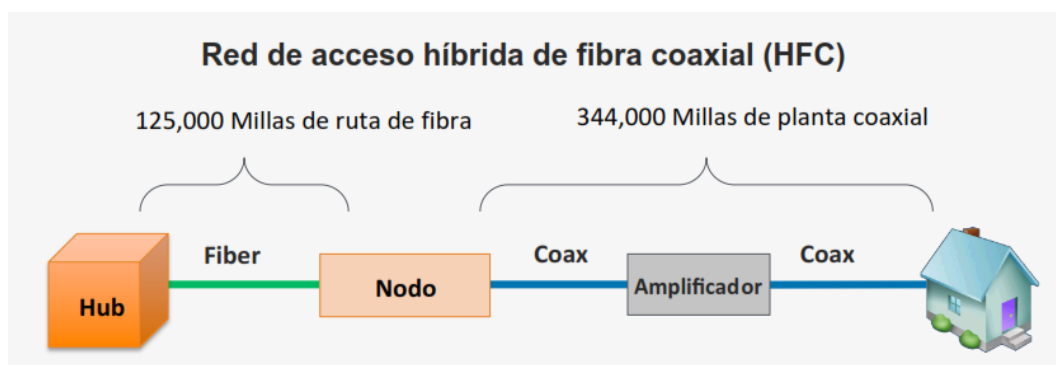


Figura 3. Topología de Red de acceso

Componentes y topología de la red HFC

A continuación, se detallan los componentes y topología de la red HFC en la siguiente figura:

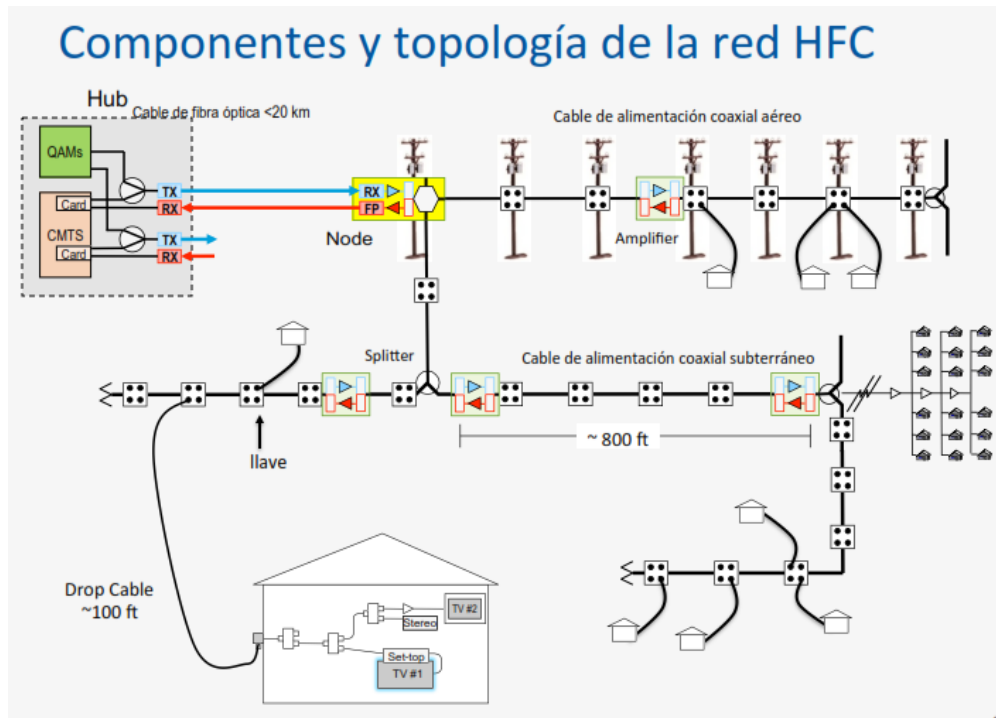


Figura 4. Componentes y topología de la red HFC

Hub

Al referirse a una red, un Hub es el dispositivo de red más básico que conecta varias computadoras u otros dispositivos de red. A diferencia de un conmutador o enrutador de red, un concentrador de red no tiene tablas de enrutamiento ni inteligencia sobre dónde enviar información y transmite todos los datos de red a través de cada conexión. (Muñoz et al., 2019)



Figura 5. Hub HFC

Funciones en el Hub

- Recepción de Señales de Video de Redes de Contenido/Programadores
- Conectividad IP a redes metropolitanas/regionales
- Modulación de Señales Downstream como
 - QAM (digital) o
 - VSB+DSB+SSB+FM (Analógico)
- Pre-acondicionamiento de Señales Downstream para combatir deterioros en la red óptica y RF
- Decodificación de señales QAM/QPSK ascendentes
- Conversión de señales de RF a/desde señales ópticas de intensidad modulada para transmisión a larga distancia

Nodo

En algunos lugares, los llaman "nodos de fibra secundarios". El nodo de fibra principal es la cabecera. Las señales de tráfico viajan desde Internet a través de IP hacia/desde la cabecera a través de líneas de fibra. El tráfico viaja desde la cabecera hasta el nodo HFC también a través de líneas de fibra. Después del nodo HFC, el tráfico viaja a través de los cables coaxiales en una cascada de líneas con amplificadores para llevar la señal por millas.(Durán et al., 2018)



Figura 6. Nodo HFC

Funciones de un nodo y amplificador

Nodo HFC

- realiza la conversión OE de señales de RF hacia/desde el concentrador
- se puede ubicar a 50 km o más del centro

Amplificador de distribución/troncal

- realiza la amplificación de la señal de RF después de ser degradada durante la transmisión por cable coaxial
- Puede conectarse en cascada 5 de profundidad más allá del nodo (arquitectura nodo+N)

Funciones de la llave (Tap) y el Drop

Tap

HFC Tap significa un punto de acceso en cable coaxial en la red HFC al cual otro cable coaxial se conecta o es capaz de conectarse. Equipo de transmisión HFC significa el equipo óptico de transmisión y recepción basado en intercambio, montable en bastidor, la plataforma que lo soporta, y el soporte de equipos pasivos y activos tales como amplificadores RF/ópticos, interruptores AB, nodos ópticos, divisores pasivos y dispositivos multiplexores, que se requieren específicamente para admitir una solución de entrega de banda ancha coaxial de fibra híbrida e incluyen equipos pasivos de RF.(Rueda Pepinosa et al., 2019)



Figura 7. Tap

Los TAP tienen las siguientes características

- Un dispositivo RF multipuerto que pasa una cantidad específica de energía RF a un puerto “TAP” y pasa la mayor parte de la energía RF desde el puerto “INPUT” al puerto “THRU”
- Se utiliza para crear una rama desde el cable coaxial troncal hasta las instalaciones de un suscriptor

Drop

Es la parte de un dispositivo conectado directamente a las instalaciones de la estación interna, como hacia una centralita telefónica, hacia un centro de conmutación o hacia una central telefónica. Una bajada también puede ser un alambre o cable desde un poste o terminal de cable hasta un edificio, (Escobar Mejía et al., 2017)

- El cable coaxial que conecta las instalaciones del suscriptor al puerto tap

Alimentación HFC

El Nodo HFC y los Amplificadores son dispositivos electrónicos que requieren energía eléctrica.

- Las fuentes de alimentación colocadas a intervalos regulares a lo largo de la red coaxial proporcionan energía al nodo y a los amplificadores
- Los dispositivos de inserción de energía se utilizan para acoplar energía de CA y/o CC a los mismos conductores que transportan la señal de RF

La Red Coaxial también es una red de distribución de energía

MARCO METODOLÓGICO

En el presente caso de estudio se pretende realizar el diseño de la investigación de forma cualitativa debido a que se describirá las cualidades de los resultados obtenidos de la misma con el fin de llegar a una conclusión. La modalidad de la investigación bajo la cual se desarrolla el presente trabajo es de carácter bibliográfico y documental.

A través de fuentes secundarias de información se logró obtener una serie de conceptos e información útil para la realización del presente trabajo en el cual el diseño de red y el procedimiento a seguir se destaca en cada concepto o definición encontrada. Posterior a esto como investigación primaria se desarrolló la investigación de campo ya que se dirige a la fuente del problema.

Utilizando la investigación descriptiva, se logrará conocer con mucha más profundidad, todo lo concerniente a las redes de acceso HFC, las mismas que permiten promover los servicios de internet, televisión y telefonía en el cantón Urdaneta. la cual fue elegida para dar solución a una necesidad, información que permitirá comprender su funcionamiento, para posteriormente contar con la capacidad de realizar un análisis para el previo diseño de una red HFC.

La herramienta de investigación es la observación, la que consiste en un registro confiable, válido y sistemático de conductas y comportamientos de las personas o del estado de una población respecto a su estructura o tenencia de ciertos servicios, para verificar la existencia de servicios de telecomunicaciones en el cantón y verificar la infraestructura de la empresa en cuanto a la provisión de servicios.

Los instrumentos de recolección de información serán las fuentes de carácter científicas, publicadas en revistas indexadas, además de consulta de libros y bibliografía actualizada, con el objetivo de obtener la información reciente a través de resultados de investigaciones pasadas.

RESULTADOS

Para el diseño hay que tener en cuenta, lo que tienes y puedes utilizar y reducir gastos. Es por eso que se deben estudiar las posibles fallas y lo que se puede mejorar para el correcto funcionamiento. Con el paso del tiempo, las redes de cable HFC han demostrado que su evolución ha ido en aumento acorde con la demanda del mundo actual, ya que en sus inicios surgió como un medio de transporte para la transmisión de servicios de televisión, hoy en día Internet se convirtió en una necesidad, lo que podría adaptarse en redes HFC para brindar servicios de Internet, así como telefonía (VoIP).

La empresa NETLINE del cantón Urdaneta no cuenta actualmente con un sistema de red de telecomunicaciones fijas cableadas que les pueda brindar los tres servicios: internet, televisión y telefonía, utilizando un mismo medio compartido, convirtiéndose en un factor limitante en la comunicación de los habitantes de estos sectores.

La red actual de la empresa debe tener muchos cambios, pero, el rediseño de la red es algo que era necesario ya que lo único que transmite es el servicio de internet y no los TV ni telefonía. La descripción de la red permite conocer la situación de la misma frente a otras empresas, ayudó a conocer la capacidad de la red y que puede soportar.

La red actual tiene muchas necesidades, a nivel de infraestructura, como el espacio, que utiliza la cabecera ya que se adapta a equipos de transmisión de datos que se incorporan aquí en esta zona también. Se requiere el aire acondicionado actual rondando los 21°C y 20°C para esta red por lo que se llevará a cabo el cambio

El equipo utilizado debe cumplir con los requisitos del estándar DOCSIS 3.0. Esta red permite alta flexibilidad y ahorro para las empresas operadoras, por lo que se convierte en una gran oportunidad para las pequeñas empresas que deseen brindar más servicios.

DISCUSIÓN DE RESULTADOS

Los requerimientos a nivel de infraestructura, lo más importante es tener como máxima prioridad la cabecera, ya que es aquí donde se ubican los equipos de transmisión de datos y los proveedores de internet.

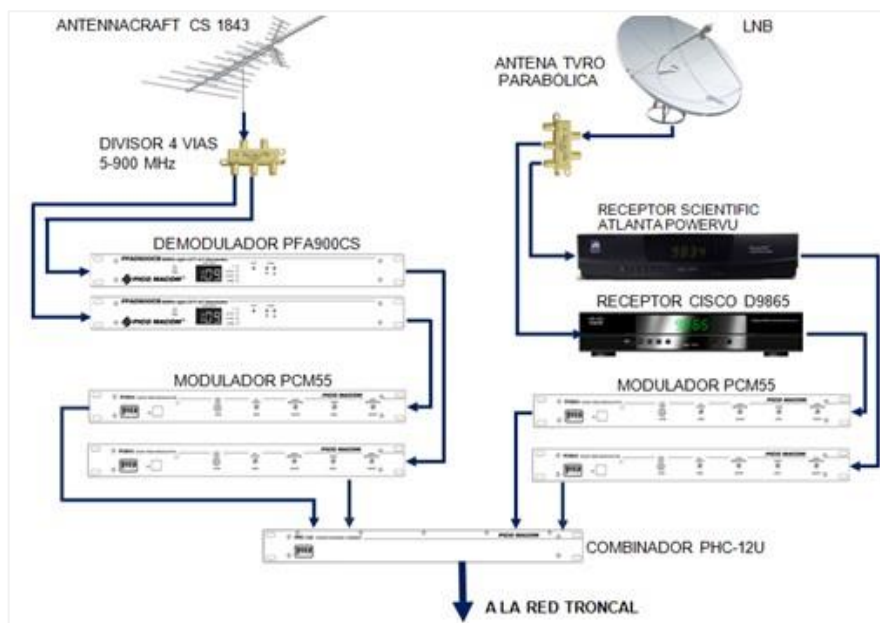


Figura 8. Diseño de la Red HFC para la empresa NETLINE

La cabecera que formará parte de la red HFC estará dividida o el tema será tratado en 3 secciones:

1. Contiene los elementos que formaran parte del sistema de recepción de señales de radio Frecuencia.
2. Compuesta por cabecera de servicios que contiene los sistemas y equipamiento necesario para permitir a al operador prestar servicios de forma integrada a los habitantes del cantón Urdaneta.
3. Cabecera óptica o de transmisión que contiene el equipamiento óptico capaz de dar soporte a los servicios a transmitir a grandes velocidades y a mayores distancias.

La red troncal que une el nodo de la empresa NETLINE del Cantón Urdaneta junto con la cabecera, para el diseño de la red troncal suele seguir topologías de anillo o estrella con el

objetivo de tener enlaces redundantes, pero en este caso como solo hay un primer nodo a cubrir y por razones de coste, no será necesario por el momento formar una red Core con topología en anillo.

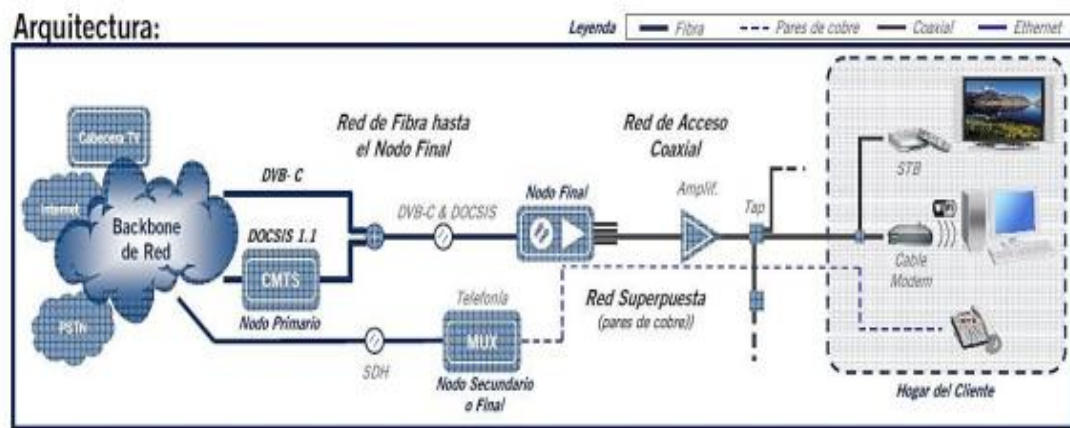


Figura 9. Arquitectura de la Red HFC

Su función principal es combinar las diferentes fuentes de programación, ubicándolas en los canales del espectro del cable, con la modulación de receptores analógicos convencionales, las señales de banda base son entregadas a moduladores de frecuencia fija AM-VSB, uno por canal coaxial. , que modulan y sitúan cada programa en su canal correspondiente. A la salida de cada modulador AM-VSB se obtiene un canal con un ancho de banda de 6 MHz (sistema NTSC) ubicado en uno de los canales disponibles en la banda entre 55 y 870 MHz.

Red de distribución Principalmente para el diseño de la red de distribución se contempla un levantamiento de información del plano con el área delimitada del diseño a proponer. La red de distribución será la encargada de llevar las señales a los abonados del cantón Urdaneta. La red interna del cliente estará conformada por cable coaxial RG6, donde se distribuirán los diferentes servicios, a través de cable módems o MTA, considerando fundamental el cálculo de la señal de envío y retorno del abonado a la red de distribución y viceversa.

El nivel técnico: Los técnicos que instalen los equipos en los domicilios de los abonados deberán tener toda la capacidad ya sea para realizar instalaciones o para solucionar cualquier

tipo de problema que pueda surgir. Ya que los equipos no solo sirven para medir la calidad con la que llega la señal de TV.

El nivel de calidad para recibir proveedores de internet es de 48 dB, en el canal más alto y 38 dB en el canal más bajo. Estas medidas son las que se pueden ver en los amplificadores. Las medidas se deben hacer tanto a la TV como a la señal que llegan los módems telefónicos, también otro punto a tomar en cuenta es el mantenimiento que se le da a la red y a la infraestructura .

Debido a los alcances del proyecto se realiza un análisis y estudio para una propuesta de diseño de un nodo que incluya a los usuarios para atender las necesidades del cantón Urdaneta, pero cabe señalar que el equipamiento utilizado en la cabecera no solo servirá para dar señal a un solo nodo, pero para el soporte de aproximadamente siete nodos adicionales multiplicados, donde se requiere agregar un dispositivo a la red, el costo de inversión será muy inferior al indicado en las tablas.

Además de que se utilizan equipos con soporte de ancho de banda de hasta 1 Ghz, la red está soportada para agregar más servicios a velocidades superiores a las inicialmente establecidas. El costo de la red troncal está incluido en la tabla de costos de la red de distribución, como se puede apreciar en la empresa NETLINE del cantón Urdaneta, por lo que, si en el futuro se requiere una ampliación, se puede hacer con la diferencia de que el costo de la fibra disminuye considerablemente ya que el enlace principal que proviene la cabecera ya está incluido en este presupuesto.

A continuación, se presentan tablas con el costo de inversión requerido para la implementación de una red HFC incluyendo materiales y mano de obra.

Costos de inversión de la red de distribución

Item	Descripción del material	Costos Unit.	Cantidad	Total costos Mat.
1	TAP104-8 eq	\$ 31,73	2	\$ 63,46
2	TAP104-8	\$ 23,00	4	\$ 92,00
3	TAP104-11	\$ 23,00	9	\$ 207,00
4	TAP104-14	\$ 23,00	7	\$ 161,00
5	TAP104-17	\$ 23,00	11	\$ 253,00
6	TAP104-20	\$ 23,00	10	\$ 230,00
7	TAP104-23	\$ 23,00	3	\$ 69,00
8	TAP108-11 eq	\$ 31,73	1	\$ 31,73
9	TAP108-11	\$ 23,00	5	\$ 115,00
10	TAP108-14	\$ 23,00	7	\$ 161,00
11	TAP108-17	\$ 23,00	3	\$ 69,00
12	TAP108-20	\$ 23,00	6	\$ 138,00
13	TAP108-23	\$ 23,00	6	\$ 138,00
	Bocas de tap		408	\$ -
14	SP2	\$ 18,99	7	\$ 132,93
15	SP3	\$ 18,99	1	\$ 18,99
16	DC-8	\$ 16,23	4	\$ 64,92
17	DC-12	\$ 16,23	4	\$ 64,92
18	Cable de L-500	\$ 1,35	3282	\$ 4.430,70
19	Amplificador Minibrige de 1 Ghz de 2 salidas	\$ 640,00	3	\$ 1.920,00
20	Amplificador BT de 860 Mhz de 3 salidas	\$ 750,00	2	\$ 1.500,00
21	Nodo Optico de 1 Ghz de 4 salidas	\$ 800,00	1	\$ 800,00
22	Fuete de 60 volt	\$ 2.133,33	1	\$ 2.133,33
23	Baterias Para fuentes de poder	\$ 325,71	6	\$ 1.954,26
24	Fleje de acero 3/4 para fuentes	\$ 24,97	1	\$ 24,97
25	Conectores pin 500	\$ 5,99	207	\$ 1.239,93
26	Conectores Ks Ks	\$ 8,40	21	\$ 176,40
27	Conectores de 90 °	\$ 6,67	8	\$ 53,36
28	Conectores de 180 °	\$ 20,00	4	\$ 80,00
29	Candados de seguridad	\$ 0,89	408	\$ 363,12
30	Cargas terminales de RF	\$ 6,35	15	\$ 95,25
31	Herrajes tipo D	\$ 4,47	36	\$ 160,92
32	Herrajes tipo L	\$ 4,47	40	\$ 178,80
33	Hebillas de 5/8	\$ 0,34	76	\$ 25,84
34	Fleje de acero 5/8	\$ 51,43	26	\$ 1.337,18
35	Termocontraibles	\$ 4,12	3	\$ 12,36
36	Wire Vise para cable 500	\$ 5,29	70	\$ 370,30
37	Correas Grandes	\$ 0,72	400	\$ 288,00
38	Correas Pequeñas	\$ 0,15	100	\$ 15,00
39	Placas	\$ 1,50	50	\$ 75,00
40	Pig Tail	\$ 4,50	2	\$ 9,00
41	Pass Cord SC APC	\$ 20,99	2	\$ 41,98
42	Varillas	\$ 10,96	34	\$ 372,64
43	conectores a tierra	\$ 3,72	34	\$ 126,48
44	alambre AWG 8	\$ 1,23	34	\$ 41,82
45	Arañas de continuidad	\$ 1,89	34	\$ 64,26
46	Tubo Galvanizado para Varillas	\$ 4,00	34	\$ 136,00
47	Wire Vise para Fibra	\$ 7,00	4	\$ 28,00
48	Fibra de 24 hilos cm al 90%	\$ 1,17	3640	\$ 4.258,80
49	Mangas para fibra de 24 hilos	\$ 100,00	1	\$ 100,00
TOTAL COSTO DE MATERIALES				\$ 24.360,19

Tabla 1. Costos de inversión de la red de distribución

Costos de mano de obra

Item	Mano de Obra	Costo U	Cantidad	Total
1	Mano de obra montaje Linea 500	\$ 0,35	3282	\$ 1.148,70
2	Mano de obra montaje de Tierras	\$ 12,34	34	\$ 419,56
3	Fijacion de Fuentes	\$ 51,70	1	\$ 51,70
4	Mano de obra y activacion de nodo	\$ 51,70	1	\$ 51,70
5	Mano de obra colocacion y activacion de amplificadores	\$ 38,78	5	\$ 193,90
6	Fusiones de fibra	\$ 40,00	2	\$ 80,00
7	Mano de obra montaje de Fibra	\$ 1,10	3640	\$ 4.004,00
8	Diseños en Autocad	\$ 800,00	1	\$ 800,00
9				\$ -
10				\$ -
Total Mano de obra				\$ 6.749,56

Tabla 2. Costos de mano de obra

Gastos adicionales

Item	Otros Gastos	Costos Unit.	Cantidad	Total costos Mat.	Observacion
1	Alquiler del inmueble	\$ 400,00	1	\$ 400,00	Valor mensual
2	Servicios Basicos Luz y Agua	\$ 300,00	1	\$ 300,00	Valor mensual
3	Alquiler de posteria a la electrica de Guayaquil	\$ 16,00	75	\$ 1.200,00	Valor anual
4	Costos por contenido (contiene una grilla de 52 canales)	\$ 6,00	200	\$ 1.200,00	Valor mensual
5	Costos por sistema de aprovisionamiento		250	\$ 7.200,00	
				\$ -	
				\$ 10.300,00	

Tabla 3. Gastos adicionales

CONCLUSIONES

En el presente estudio de caso, se pudo cumplir exitosamente los objetivos planteados, por lo que se pudo determinar las siguientes conclusiones:

Se definió teóricamente los fundamentos acerca de la tecnología de redes HFC, lo que permitió tener una mejor perspectiva de las características de la misma. Las redes HFC son sistemas de telecomunicaciones, que normalmente son utilizadas por las empresas de proveedoras de internet gracias a su banda ancha de alta capacidad ya que implementa la fibra óptica como backbone y sirve de base para la transmisión óptima de sus señales.

Se pudo identificar cada uno de los elementos que intervienen en el diseño de la una red HFC, que permita brindar los servicios de internet, televisión y telefonía., entre los cuales tenemos el backbone, que representa la cabecera nacional, siendo este el punto de partida de la transmisión de la señal de internet. Luego se tiene la red regional, que representa la troncal, que es distribuida por cables de fibra óptica, luego la red de distribución la cual es guiada por el cable coaxial. Además, se identificaron los equipos necesarios para su funcionamiento.

Se pudo determinar los costos para la inversión para implementar una red HFC donde se incluyeron los costos de cada uno de los dispositivos, materiales y mano de obra. Costo de inversión equivale a \$91409.75, valor que debe ser asumido por la empresa NETLINE, para poder mejorar su infraestructura y brindar los servicios propuestos. Pero, es necesario que la empresa realice otros estudios como la evaluación de la conectividad, el acceso a las zonas de interés, así como el estudio de viabilidad para determinar si el proyecto se puede implementar y obtener los beneficios deseados. Estos temas descritos deben ser analizados en futuras investigaciones.

RECOMENDACIONES

Se recomienda ampliar los fundamentos teóricos acerca de la tecnología HFC entre las empresas y profesionales de Telecomunicaciones, ya que es una tendencia poco explotada en el mercado digital, teniendo grandes ventajas las cuales no solo beneficia al cliente, sino también al proveedor, ya que se obtendría una importante ganancia.

Se recomienda un mantenimiento constante de la red HFC, tanto en el tendido de cables (coaxial y fibra óptica) como en los diferentes equipos y elementos que formarían parte de la cabecera al usuario final, así como la correcta instalación de los cables y equipos, puesto que una mala conexión podría generar pérdidas excesivas en la red y de esta forma degradar la calidad del servicio y generar inconformidad por parte de los usuarios

Es necesario garantizar la calidad y disponibilidad del servicio obteniendo así la confianza de los clientes en un sistema seguro, para lo cual se recomienda que la empresa NETLINE del cantón Urdaneta realice los estudios e investigaciones pertinentes para su implementación, debido a que es considerado rentable para el operador.

REFERENCIAS

- Campo M., W. Y., Rueda P., D., Taimal N., I., & Arciniegas H., J. (2019). Análisis del protocolo DOCSIS para la distribución de aplicaciones y contenidos de TDi en una HFC. *Revista Avances en Sistemas e Informática*, 6(3), 119–132.
<https://www.redalyc.org/articulo.oa?id=133112611011>
- Campo-Muñoz, W. Y., Chanchí-Golondrino, G. E., & Camacho-Ojeda, M. C. (2017). Uso de técnicas de emulación en la construcción de un modelo de tráfico para un servicio multimedia. *Ingeniería. Investigación y Tecnología*, XVIII(2), 209–221.
<https://www.redalyc.org/articulo.oa?id=40450393008>
- Correa-Muñoz, A., & Serpa-Imbett, C. M. (2017). ANÁLISIS DE LA EXPANSIÓN DE REDES DE ACCESO PASIVAS DE FIBRA ÓPTICA GPON Y BPON EN LA CIUDAD DE MEDELLÍN. *TecnoLógicas*, 24, 59–70.
<https://www.redalyc.org/articulo.oa?id=344234318004>
- Durán, F. F., Mondragón M., N., & Sánchez M., M. (2018). Redes cableadas e inalámbricas para transmisión de datos. *Científica*, 12(3), 113–118.
<https://www.redalyc.org/articulo.oa?id=61411377003>
- Escobar Mejía, A., Bedoya, J. E., & Cano Garzon, H. B. (2017). Monitoreo del estado de una red HFC utilizando datos reportados por cable módems. *Scientia Et Technica*, XIII(37), 115–119. <https://www.redalyc.org/articulo.oa?id=84903720>
- Marino, A. (2017). INTERCONEXIÓN DE DATOS DE TECNOLOGÍA DE RED ÓPTICA PASIVA CON CAPACIDAD DE GIGABIT EN COLEGIOS DISTRITALES. *Télématique*, 16(2), 1–25. <https://www.redalyc.org/articulo.oa?id=78457361001>

- Martínez C., N. A. (2018). Evaluación del desempeño de la tecnología adsl en la red de internet banda ancha. *Télématique*, 4(1), 141–163.
<https://www.redalyc.org/articulo.oa?id=78440107>
- Mejía Fajardo, Á. M. (2017). Redes convergentes. *Ciencia e Ingeniería Neogranadina*, 14, 1–15. <https://www.redalyc.org/articulo.oa?id=91101407>
- Morejón, D. (2018). Diseño orientado a elevar la seguridad en la red troncal de ETECSA Cienfuegos. *Revista Cubana de Ciencias Informáticas*, 2(1–2), 29–38.
<https://www.redalyc.org/articulo.oa?id=378343635004>
- Muñoz, J., Martínez, A., & Paz, H. (2019). Tecnología IPTV en Colombia. *Tecnura*, 12(24), 68–75. <https://www.redalyc.org/articulo.oa?id=257020606008>
- Rueda Pepinosa, D., Campo, W., Taimal Narváez, I., & Arciniegas H., J. L. (2019). Evaluación de la QoS en redes HFC para la distribución de aplicaciones de televisión digital interactiva (TDI). *Revista Facultad de Ingeniería Universidad de Antioquia*, 63, 9–19. <https://www.redalyc.org/articulo.oa?id=43025100001>
- Vásquez, C., Osal, W., Sudriá, A., Yépez, W., Parra, E., Sánchez, I., Ramírez, R., Doyharzabal, J., & Llosas, Y. (2019). 1er taller “eficiencia energética para la seguridad y la sostenibilidad de iberoamérica (efesos). *Universidad, Ciencia y Tecnología*, 13, 345–354.

ANEXOS



Lcdo. Eduardo Gáneas Guijarro, MAE
**DECANO DE LA FACULTAD DE
ADMINISTRACIÓN, FINANZAS E INFORMÁTICA**


Lunes 21 de Marzo del 2022


De mis consideraciones:


Por medio de la presente autorizo que la Srta. **MEZA VELASCO MARÍA DE LOS ÁNGELES** con CC. **1208109585**, estudiante de la carrera de **INGENIERIA EN SISTEMAS DE INFORMACIÓN** realice el estudio de caso en la empresa de internet **NETLINE** ubicada en Ricaurte, previa a la obtención del título universitario de tercer nivel como **INGENIERA EN SISTEMAS DE INFORMACIÓN**. El estudio de caso es: **DISEÑO DE UNA RED ACCESO HFC A LA EMPRESA NETLINE, PARA PROVEER SERVICIOS DE INTERNET, TELEVISIÓN Y TELEFONÍA.**




Atentamente,

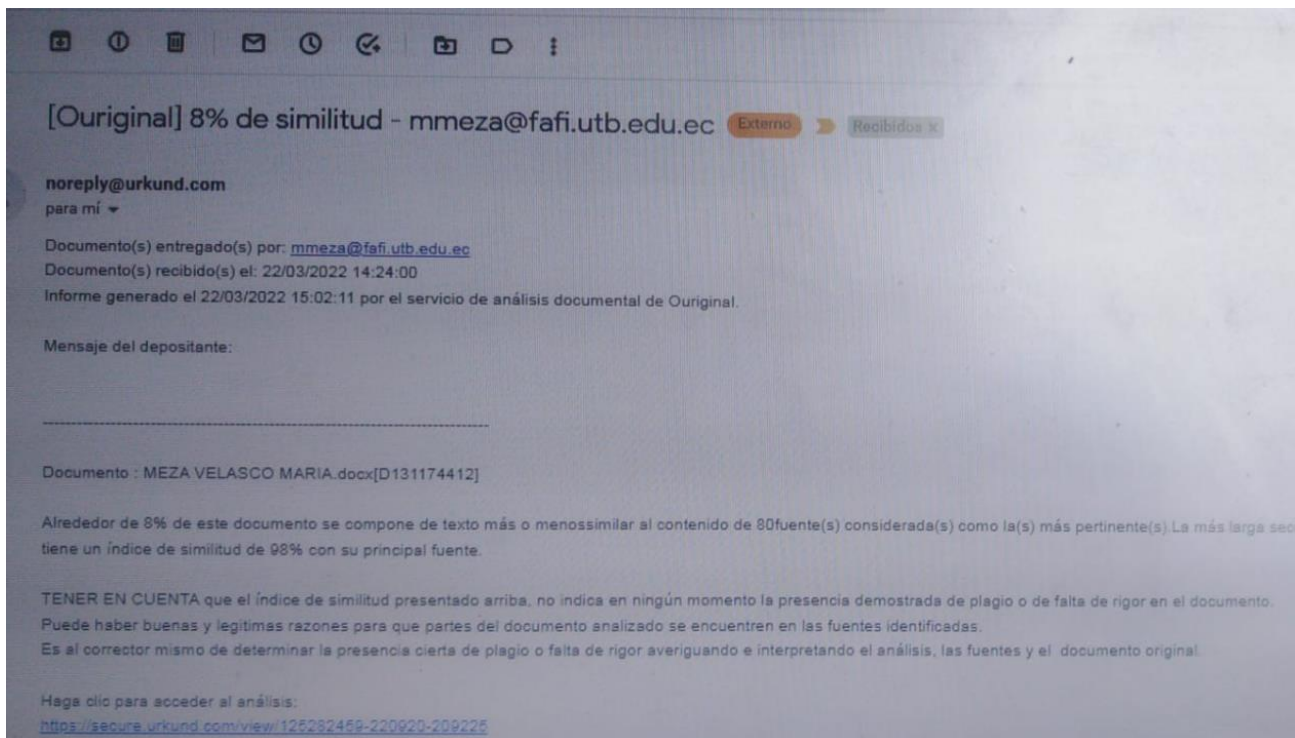

BENJAMIN FRANKLIN PEREZ PONCE
Gerente Propietario

 www.netline.ec

 EC: 0967714947

 Av. Emiliano Pinoargote y Bartolome Bastidas, junto a Fertisa.
Ricaurte - Urdaneta

Anexo # 1. Autorización de la empresa



Anexo # 2. Porcentaje del urkund